

# MAXI

Groupe de condensation



HFC



|||| MT 3 - 16.6 kW  
|||| LT 1.5 - 5.7 kW



- # **Installation facilitée** : fourniture électrique complète et pré-câblée d'usine.
- # **Maintenance aisée** : accessibilité à tous les composants.
- # **Polyvalence** : plusieurs versions sont disponibles afin de correspondre à vos exigences, compresseur SH (semi-hermétique) ou SC (scroll); condenseur ALN (bas niveau sonore) ou AS (condenseur surdimensionné).

## COMPRESSEUR

- # Deux technologies au choix : compresseur semi-hermétique ou Scroll.
- # Compresseur multi-fluides.

### OPTIONS

- |            |   |
|------------|---|
| <b>CAC</b> | Ceinture additionnelle carter (version Scroll). |
| <b>VFA</b> | Vanne + filtre à l'aspiration.                  |

## CARROSSERIE

- # Robuste, elle est constituée de tôles prélaquées blanches.



Le groupe de condensation MAXI peut être couplé, selon vos besoins, à un évaporateur, il forme alors un split system appelé le MAXIBOREAL

## ÉVAPORATEUR

Le groupe de condensation MAXI peut, selon les besoins de votre application, être couplé avec un évaporateur double-flux (NTA), ou un évaporateur cubique (3C-A).

- # Monté en usine avec détendeur et électrovanne.

Pour plus de détails sur nos évaporateurs, se reporter aux documentations NTA et 3C-A.



## CONDENSEUR

- # De 1 à 4 ventilateurs.
- # Vitesse de rotation variable.

### OPTIONS

- |            |   |
|------------|---|
| <b>RPC</b> | Régulation de pression de condensation. |
| <b>GPC</b> | Grille protection condenseur.           |

## COFFRET ÉLECTRIQUE

- # Armoire électrique totalement intégrée.
- # Sectionneur général.

### OPTION

- |            |  |
|------------|--|
| <b>SPE</b> | Câblage sur bornier (sans platine électrique). |
|------------|--|

## AUTRES COMPOSANTS

- # Réservoir fourni avec vanne.
- # La ligne liquide est constituée en standard d'un filtre déshydrateur, d'un voyant liquide et d'une vanne de service.
- # Régulation BP par un pressostat réglable.
- # Sécurité HP par pressostat à cartouche à ré-enclenchement automatique.

### OPTION

- |            |                              |
|------------|------------------------------|
| <b>ECC</b> | Emballage caisse clair-voie. |
|------------|------------------------------|



Le split system MAXIBOREAL est composé du groupe de condensation MAXI, d'un évaporateur ainsi que d'un système de régulation.

Veuillez nous consulter, pour choisir la bonne combinaison groupe / évaporateur en fonction du fluide et de l'application.

## RÉGULATION

- # Pilotage par régulation électronique.
- # Gestion des dégivrages à air ou électrique.
- # Gestion de l'éclairage.
- # Affichage et renvoi des alarmes.
- # Contact supplémentaire programmable (ouverture de porte, sécurité personne enfermée...).
- # Marche forcée intégrée pour refroidissement rapide ou surgélation.

# MAXI<sup>(A)</sup> SH<sup>(B)</sup> P<sup>(C)</sup> 32<sup>(D)</sup> A<sup>(E)</sup>

- (A) **MAXI** = Groupe de condensation **MAXIBOREAL** = Split system  
 (B) **SH** = Compresseur semi-hermétique **SC** = Compresseur Scroll  
 (C) **P** = gamme positive **N** = gamme négative  
 (D) Modèle  
 (E) **A** = Standard **AS** = Surdimensionné **ALN** = Bas niveau sonore

Le MAXI est disponible aux HFC.  
 Pour plus d'informations,  
 veuillez consulter notre logiciel.

## MAXI SH ...

Puissance (1)	<b>R449A</b>	<b>kW</b>
Puiss. absorbée (1)	<b>R449A</b>	<b>kW</b>
Intensité absorbée - 400V/3/50Hz	<b>A max</b>	

## MAXI SC ...

Puissance (1)	<b>R449A</b>	<b>kW</b>
Puiss. absorbée (1)	<b>R449A</b>	<b>kW</b>
Intensité absorbée - 400V/3/50Hz	<b>A max</b>	

## MAXI ...

Ventilateur	Nb x Ø	<b>mm</b>
		<b>50 Hz</b>
Débit air		<b>m<sup>3</sup>/h</b>
Vitesse de rotation		<b>tr/min</b>
Capacité liquide		<b>l.</b>
	<b>L</b>	<b>mm</b>
	<b>P</b>	<b>mm</b>
	<b>H</b>	<b>mm</b>
	<b>A</b>	<b>mm</b>
Dimensions	<b>B</b>	<b>mm</b>
	Aspiration	<b>Ø</b>
	Liquide	<b>Ø</b>
	Poids net	

## MAXI | Standard

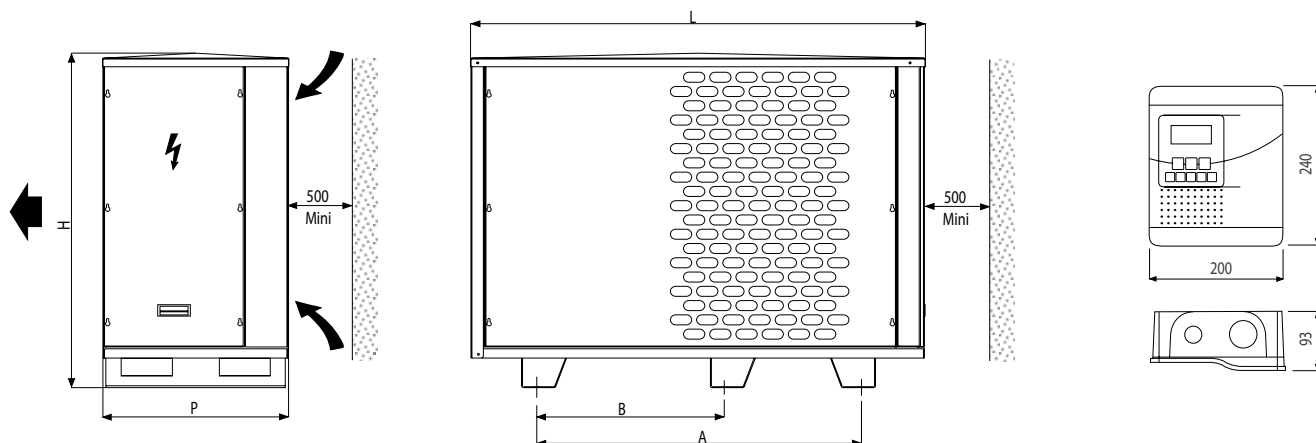
P23A	P26A	P33A	P41A	P53A	P66A	P83A	-
<b>3,1</b>	<b>4,1</b>	<b>5,3</b>	<b>6,5</b>	<b>8,3</b>	<b>10,6</b>	<b>12,2<sup>(2)</sup></b>	-
<b>1,7</b>	<b>2,3</b>	<b>2,5</b>	<b>3,2</b>	<b>4,2</b>	<b>5,7</b>	<b>7,4</b>	-
5,15	7,00	7,80	10,20	13,20	15,20	19,86	-

## Gamme positive

P23A	P26A	P33A	P41A	P53A	P66A	P83A	P104A
<b>3,0</b>	<b>3,8</b>	<b>4,9</b>	<b>6,8</b>	<b>8,1</b>	<b>9,8</b>	<b>11,1<sup>(2)</sup></b>	<b>16,6</b>
<b>1,9</b>	<b>2,1</b>	<b>2,5</b>	<b>3,4</b>	<b>4,5</b>	<b>5,3</b>	<b>7,7</b>	<b>9,8</b>
6,45	6,20	7,90	11,40	13,40	14,00	18,00	26,00

P23A	P26A	P33A	P41A	P53A	P66A	P83A	P104A
1 x 355	1 x 355	2 x 355	2 x 355	2 x 355	2 x 500	2 x 500	2 x 500
230V/1	230V/1	230V/1	230V/1	230V/1	400V/3	400V/3	400V/3
1380	2200	2640	4200	4200	9600	11540	10314
1000	1500	1000	1500	1500	1000	1500	1500
3	3	5	5	5	11	11	11
1190	1190	1350	1350	1350	1450	1450	1450
475	475	550	550	550	600	600	600
810	810	1060	1060	1060	1470	1470	1470
805	805	955	955	955	1049	1049	1049
-	-	-	-	-	617	617	617
5/8"	7/8"	7/8"	7/8"	1 1/8"	1 1/8"	1 3/8"	1 3/8"
3/8"	3/8"	1/2"	1/2"	1/2"	1/2"	5/8"	5/8"
140	140	160	175	175	220	230	230

(1) **A** : Température évaporation **-10°C** / Température ambiante **+32°C** - Surchauffe : 10K - Sous refroidissement : 3K.  
 (2) Produit uniquement disponible en split système.



# MAXI<sup>(A)</sup> SH<sup>(B)</sup> N<sup>(C)</sup> 24<sup>(D)</sup> A<sup>(E)</sup>

(A) **MAXI** = Groupe de condensation **MAXIBOREAL** = Split system  
 (B) **SH** = Compresseur semi-hermétique **SC** = Compresseur Scroll  
 (C) **P** = gamme positive **N** = gamme négative  
 (D) Modèle  
 (E) **A** = Standard **AS** = Surdimensionné **ALN** = Bas niveau sonore

Le MAXI est disponible aux HFC.  
 Pour plus d'informations,  
 veuillez consulter notre logiciel.

## MAXI SH ...

Puissance (1)	<b>R449A</b>	<b>kW</b>
Puiss. absorbée (1)	<b>R449A</b>	<b>kW</b>
Intensité absorbée - 400V/3/50Hz	<b>A max</b>	

## MAXI SC ...

Puissance (1)	<b>R449A</b>	<b>kW</b>
Puiss. absorbée (1)	<b>R449A</b>	<b>kW</b>
Intensité absorbée - 400V/3/50Hz	<b>A max</b>	

## MAXI ...

Ventilateur	Nb x Ø	<b>mm</b>
		<b>50 Hz</b>
Débit air		<b>m<sup>3</sup>/h</b>
Vitesse de rotation		<b>tr/min</b>
Capacité liquide		<b>l.</b>
	<b>L</b>	<b>mm</b>
Dimensions	<b>P</b>	<b>mm</b>
	<b>H</b>	<b>mm</b>
	<b>A</b>	<b>mm</b>
	<b>B</b>	<b>mm</b>
Raccordements	Aspiration	<b>Ø</b>
	Liquide	<b>Ø</b>
Poids net		<b>kg</b>

## MAXI | Standard

N24A	N34A	N42A	N73A	-
<b>1,5</b>	<b>2,2<sup>(2)</sup></b>	<b>2,7</b>	<b>4,1</b>	-
<b>1,4</b>	<b>2,0</b>	<b>2,3</b>	<b>3,7</b>	-
7,35	10,40	11,60	18,30	-

## Gamme négative

-	N34A	N42A	N73A	N84A
-	<b>1,7<sup>(2)</sup></b>	<b>2,9<sup>(2)</sup></b>	<b>4,3</b>	<b>5,7<sup>(2)</sup></b>
-	<b>2,0</b>	<b>3,4</b>	<b>4,4</b>	<b>6,3</b>
-	8,20	11,90	19,40	25,00

N24A	N34A	N42A	N73A	N84A
1 x 355	1 x 355	2 x 355	2 x 355	2 x 500
230V/1	230V/1	230V/1	230V/1	400V/3
1380	2200	2640	4200	9600
1000	1500	1000	1500	1000
5	5	5	5	5
1190	1190	1350	1350	1450
475	475	550	550	600
810	810	1060	1060	1470
805	805	955	955	1049
-	-	-	-	617
7/8"	7/8"	1 1/8"	1 1/8"	1 3/8"
3/8"	3/8"	3/8"	1/2"	1/2"
140	140	175	175	230

(1) **A** : Température évaporation **-35°C** / Température ambiante **+32°C** - Surchauffe : 10K - Sous refroidissement : 3K.  
 (2) Produit uniquement disponible en split système.

