

Unit Coolers

MF.MFE 3-4

Notice originale
Original notice
Originale Hinweise

N° IN0012100

01.2011




NOTICE TECHNIQUE D'INSTALLATION INSTALLATION INSTRUCTIONS INSTALLATIONSNOTIZ

FRIGA-BOHN

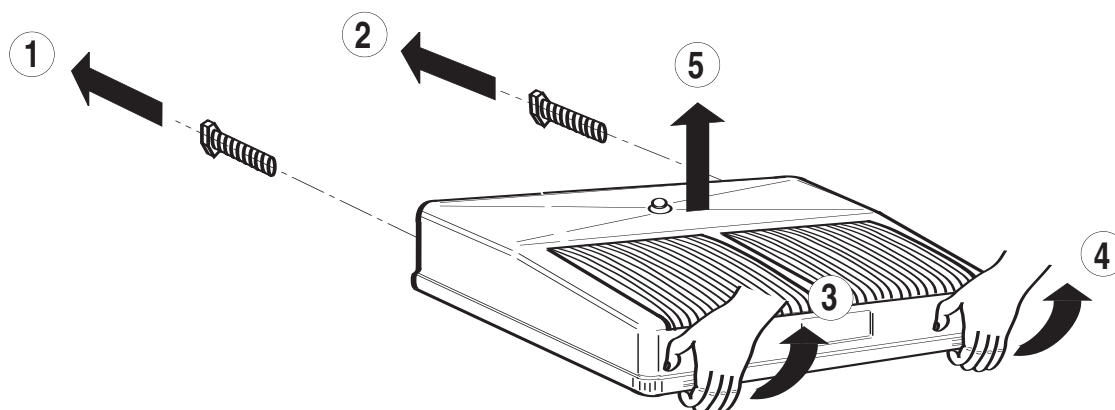
HK[®] **REFRIGERATION**

1. CARACTERISTIQUES TECHNIQUES - TECHNICAL DATA

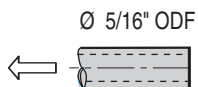
TECHNISCHE ANGABEN

Modèles Models Modelle	FJ/MF FJ01-02/MFE = FJ/MF + 	3	4
Ventilateur Fan Ventilator	Nb x ø mm No x ø mm Anz. x ø mm	2 x 200	2 x 200
1500 tr/min 1500 r.p.m. 1500 U/min	Total Total	W A	76 0,66
Dégivrage électrique Electric defrost Elektrische Abtauung	230 V / 1	W A	330 1.45

2. → ① → ② → ③ → ④ → ⑤



3. RACCORDEMENTS FRIGORIFIQUES - REFRIGERANT CONNECTIONS KÄLTEMITTELANSCHLÜSSE



ATTENTION :

Durant la soudure, veiller à diriger la flamme de façon à ne pas toucher l'appareil. Eventuellement, il conviendra de placer une protection entre la flamme et l'appareil.

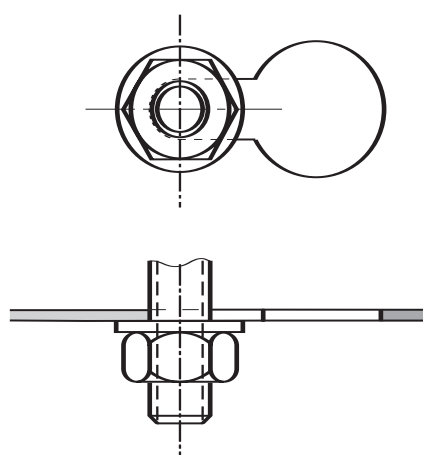
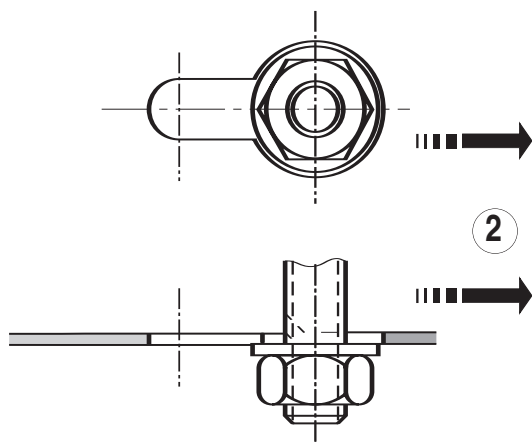
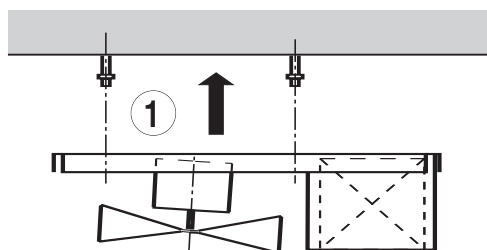
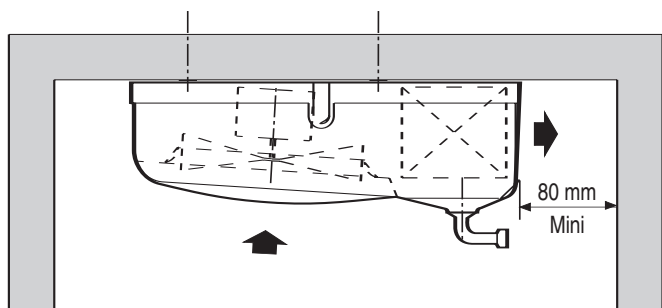
WARNING:

During welding, always direct the flame away from the appliance or, when necessary, place a protection screen between flame and appliance.

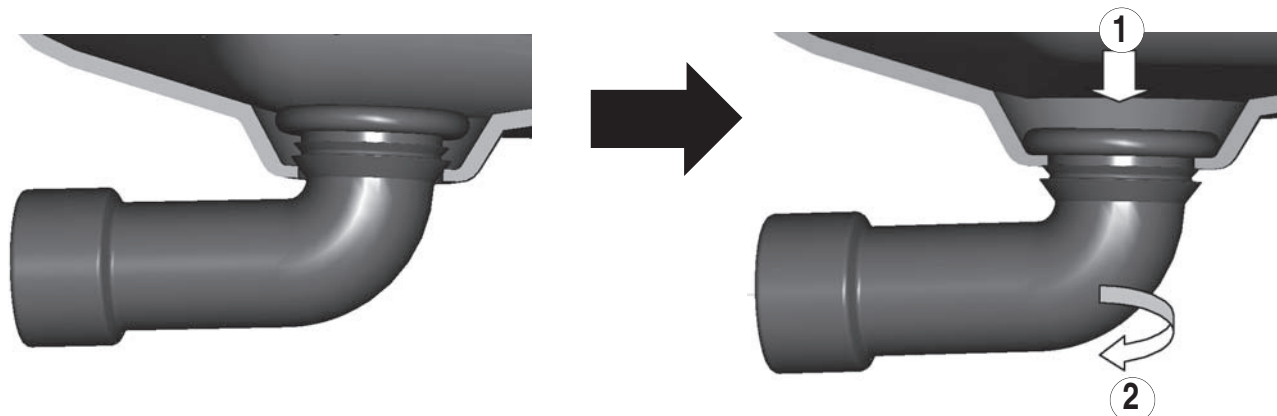
ACHTUNG:

Beim Schweißen verhindern, dass die Flamme mit dem Gerät in Berührung kommt. Bei Bedarf das Gerät durch Abdecken gegen die Flamme schützen.

4. → ① → ②



5. CLIPAGE BONDE - CLIP ON SEAL - DREHBAREN KONDENSATABFLUSS MONTIEREN



6. ACCES VENTILATEURS - FAN ACCESS - ZUGANG ZU DEN VENTILATOREN



ATTENTION :

Couper l'alimentation avant toute intervention

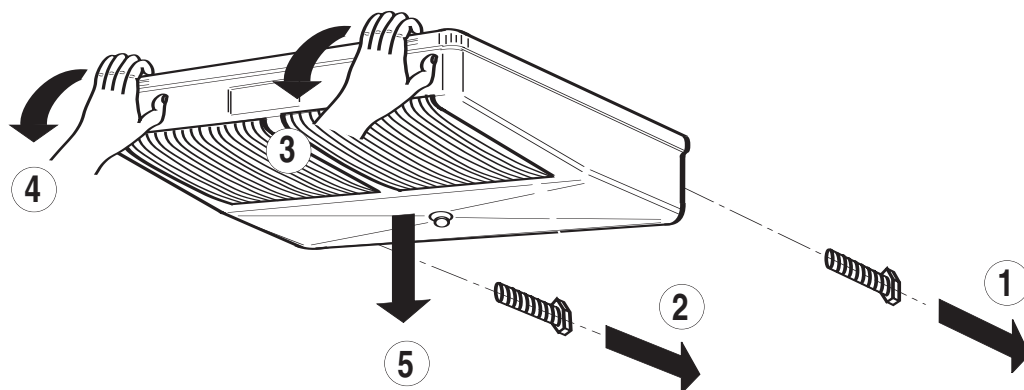
WARNING:

Isolate the power supply before working on the appliance

ACHTUNG :

Vor jedem Eingriff Strom abschalten

→ ① → ② → ③ → ④ → ⑤



7. ENTRETIEN - MAINTENANCE - WARTUNG

Nettoyer périodiquement à l'aide d'un produit non agressif et rincer à l'eau claire :

- la batterie : protéger les moteurs à l'aide d'un film plastique, pression maximale 3 bars et jet orienté face à la tranche des ailettes.
- les hélices, les grilles et la carrosserie.

Vérifier à la mise en route et périodiquement, le serrage des vis d'assemblage, l'état et le serrage des composants électriques.

DEFAUT DE FONCTIONNEMENT

Le moteur ne tourne pas : avant toute intervention, vérifier l'alimentation électrique. S'assurer que l'hélice tourne librement.

L'appareil vibre : vérifier les hélices et remplacer l'hélice défectueuse, s'assurer de l'absence de glace sur les hélices.

Clean periodically with a non aggressive solution and rinse with clean water:

- coil: protect the motors with a plastic film, maximum 3 bars water pressure and jet facing the fin edges.
- fan blades, fan guards and casing.

At start up and periodically, check for possible loose screws, the condition and tightening of the electrical connections.

FAULTS

Motor does not turn: before any intervention, check the electric supply. Make sure that the fan blade turns freely.

The unit vibrates: check the fan blades and replace when defective, make sure that fan blades are free of ice.

Folgende Teile regelmäßig mit einem milden Reinigungsmittel reinigen und mit klarem Wasser spülen:

- Batterie: Motoren mit einer Plastikfolie schützen. Maximaler Druck des Wasserstrahls, der senkrecht zur Kante der Lamellen gerichtet sein muss: 3 Bar.
- Ventilatorflügel, Schutzgitter und Gehäuse.

Bei der Inbetriebnahme regelmäßig prüfen, ob alle Schrauben gut festgezogen sind. Zustand und Befestigung der elektrischen Komponenten überprüfen.

STÖRUNGEN

Der Motor läuft nicht: vor jedem Eingriff Stromversorgung überprüfen. Prüfen, ob sich die Ventilatorflügel leichtgängig drehen.

Das Gerät vibriert: Ventilatorflügel überprüfen und defekten Flügel austauschen. Sicherstellen, dass die Flügel nicht vereist sind.