

MEGA

Grupo de condensación



HFC



|||| MT 11 - 72 kW
|||| LT 3.3 - 22.5 kW



- # Acceso cómodo a los componentes **para facilitar las operaciones de limpieza y mantenimiento.**
- # **Polivalencia:** hay disponibles varias versiones que se adaptan a sus necesidades:
 - compresor **SH** (semihermético) o **SC** (scroll);
 - condensador **ALN** (bajo nivel sonoro) o **AS** (condensador sobredimensionado).

CARROCERÍA

- # Chasis rígido, de chapa de gran grosor, permite limitar la transmisión de las vibraciones.

OPCIÓN

CAC	Cinturón adicional de cárter (scroll).
GPC	Rejilla de protección del condensador.
CAR	Carrocería de chapa galvanizada prelacada de color blanco.
ECC	Embalaje de la caja enrejada.

COMPRESOR

- # Dos tecnologías a elegir: compresor semihermético de pistón o scroll.
- # En todos los casos se incluyen: válvulas de descarga y aspiración, resistencia de cárter e indicador de aceite.

DEPÓSITO

- # El depósito incluye una válvula de salida y una válvula de seguridad (\geq depósito 11 l).

OPCIÓN

BAC	Botella antigolpe de líquido.
LIQ	Línea de líquido con filtro deshidratador, visor y válvula de servicio.
RLS	Depósito sobredimensionado.



CAJA ELÉCTRICA

El cableado se encuentra en una caja de conexión.

OPCIÓN

ARM

Armario eléctrico con seccionador general (protección del compresor y condensador).

CONDENSADOR

A elegir: condensador estándar o sobredimensionado para temperaturas ambiente de hasta +43 °C.

De 1 a 4 ventiladores.

REGULACIÓN Y SEGURIDAD

Los modelos con compresor semihermético están equipados con un presostato diferencial de aceite (excepto SH P100 - P170 - N85 - N105, que tienen un sensor de presencia de aceite).

Regulación de baja presión garantizada por un presostato regulable.

Seguridad de AP garantizada por 1 o 2 presostatos de cartucho de rearme automático (según norma EN 378-2: 2009).

OPCIÓN

MAN

Manómetros AP y BP.

EVL

Electroválvula (sin montar).

SHU

Separador de aceite.

RPC

Regulación de la presión de condensación.

VFA

Válvula + filtro de aspiración.

VENTAJAS DEL PRODUCTO

Opción de carrocería (CAR) que permite instalar el grupo en el exterior.

Depósito de líquido ampliamente dimensionado: distancia entre el grupo y los evaporadores de hasta 25 metros.

Condensador sobredimensionado para aplicaciones con temperaturas ambientes altas.

Posibilidad de ofrecer ya montadas de fábrica una amplia variedad de opciones que permiten reducir el tiempo de instalación in situ.

MEGA SH_(A) P_(B) 80_(C) A_(D)

(A) SH = Compresor semihermético Sc = Compresor scroll
 (B) P = Gama positiva N = Gama negativa
 (C) Modelo
 (D) A = Estándar AS = Sobredimensionado

El MEGA está disponible con HFC.
 Para más información,
 consulte nuestro software.

MEGA ... A

Potencia (1)	R449A	kW
Potencia absorbida	R449A	kW
Intensidad absorbida		A máx.
Ventilador	1500 rpm	mm
Caudal de aire		m³/h
Capacidad de líquido		l.
Conexiones	Aspiración	Ø
	Líquido	Ø
Peso sin opción CAR		kg
Peso con opción CAR		kg

MEGA | Estándar

SH P 80	SH P 85	SH P 100	Sc P 100	SH P 170	Sc P 170	SH P 200	SH P 250	SH P 300	SH P 350	SH P 400	SH P 500
12,3	15,6	19,7	20,3	22,3	23,8	27,8	35,0	43,9	51,8	60,3	71,9
6,2	8,1	9,4	11,4	10,4	13,4	14,0	18,2	23,1	26,7	32,1	37,5
15,9	19,8	23,5	25,3	26,9	31,0	35,7	44,7	57,9	67,8	79,6	99,7
1x500	2x500	2x500	2x500	2x500	2x500	2x630	2x630	4x630	4x630	4x630	4x630
5315	11950	11270	11268	10630	10630	21300	21300	46400	46400	46400	42600
11	11	15	15	24	24	30	30	40	40	40	40
1"3/8	1"3/8	1"3/8	1"3/8	1"5/8	1"5/8	1"5/8	2"1/8	2"1/8	2"1/8	2"1/8	2"1/8
5/8"	5/8"	5/8"	5/8"	7/8"	7/8"	7/8"	7/8"	7/8"	7/8"	1"1/8	1"1/8
264	313	337	272	362	277	418	470	558	597	600	623
339	398	422	357	447	362	538	590	718	757	760	783

Gama positiva

MEGA ... AS

Potencia (1)	R449A	kW
Potencia absorbida	R449A	kW
Intensidad absorbida		A máx.
Ventilador	1500 rpm	mm
Caudal de aire		m³/h
Capacidad de líquido		l.
Conexiones	Aspiración	Ø
	Líquido	Ø
Peso sin opción CAR		kg
Peso con opción CAR		kg

MEGA | Condensador sobredimensionado

SH P 80	SH P 85	SH P 100	Sc P 100	SH P 170	SH P 200	SH P 250	SH P 300	SH P 350	SH P 400
11,0	13,7	16,8	16,7	19,4	24,7 ⁽²⁾	32,3 ⁽²⁾	37,0	44,0	51,1
7,0	8,5	9,9	13,4	12,9	18,0	22,2	24,5	28,3	33,8
16,9	19,8	23,5	25,3	31,6	42,5	51,5	57,9	67,8	79,6
2x500	2x500	2x500	2x500	2x630	4x630	4x630	4x630	4x630	4x630
11950	11270	10630	10630	21300	46400	46400	42600	42600	42600
11	11	15	15	24	40	40	40	40	40
1"3/8	1"3/8	1"3/8	1"3/8	1"5/8	1"5/8	2"1/8	2"1/8	2"1/8	2"1/8
5/8"	5/8"	5/8"	5/8"	7/8"	7/8"	7/8"	7/8"	7/8"	1"1/8
294	322	419	280	415	501	553	578	617	620
379	407	504	365	535	661	713	738	777	780

Gama positiva

(1) A: Temperatura de evaporación **-10 °C** / Temperatura ambiente **+32 °C** - Recalentamiento: 10 K - Subenfriamiento: 3 K.
 AS: Temperatura de evaporación **-10 °C** / Temperatura ambiente **+42 °C** - Recalentamiento: 10 K - Subenfriamiento: 3 K.
 (2) Producto solo disponible en sistema split.

MEGA SH_(A) N_(B) 55_(C) A_(D)

(A) SH = Compresor semihermético Sc = Compresor scroll
 (B) P = Gama positiva N = Gama negativa
 (C) Modelo
 (D) A = Estándar AS = Sobredimensionado

El MEGA está disponible con HFC.
 Para más información,
 consulte nuestro software.

MEGA | Estándar

Gama negativa

MEGA ... A			SH N 55	SH N 85	SH N 105	Sc N 105	Sc N 155	SH N 155	SH N 205	SH N 255	SH N 305	SH N 405
Potencia (1)	R449A	kW	4,2	4,9	6,8 ⁽²⁾	7,1 ⁽²⁾	8,8 ⁽²⁾	9,9 ⁽²⁾	11,9	13,8	18,2	20,5
Potencia absorbida	R449A	kW	3,9	4,2	6,0	7,1	9,0	8,5	10,0	11,7	16,0	19,4
Intensidad absorbida		A máx.	13,8	14,5	19,6	21,1	26,5	26,6	30,9	38,5	52,0	63,0
Ventilador	1500 rpm	mm	1x500	1x500	2x500	2x500	2x500	2x500	2x500	2x500	2x630	2x630
Caudal de aire		m ³ /h	5635	5635	11950	11948	11268	11270	10630	10630	21300	21300
Capacidad de líquido		l.	11	11	15	15	15	15	24	24	30	30
Conexiones	Aspiración	∅	1"1/8	1"3/8	1"3/8	1"3/8	1"5/8	1"5/8	2"1/8	2"1/8	2"1/8	2"1/8
	Líquido	∅	1/2"	1/2"	5/8"	5/8"	5/8"	5/8"	7/8"	7/8"	7/8"	7/8"
Peso sin opción CAR		kg	269	277	326	253	293	359	385	417	497	508
Peso con opción CAR		kg	332	340	400	327	367	433	459	491	727	738

MEGA | Condensador sobredimensionado

Gama negativa

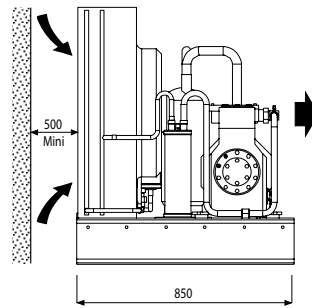
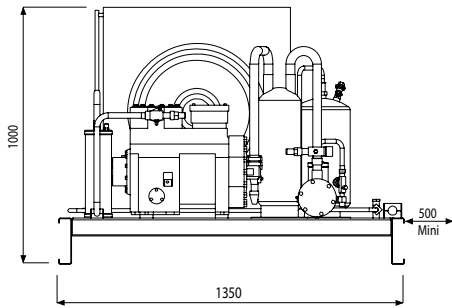
MEGA ... AS			SH N 55	SH N 85	SH N 105	Sc N 105	Sc N 155	SH N 155	SH N 205	SH N 255	SH N 305	SH N 405
Potencia (1)	R449A	kW	3,3	3,4 ⁽²⁾	4,6	6,2 ⁽²⁾	7,5 ⁽²⁾	6,6	7,8	9,5 ⁽²⁾	11,8	14,7
Potencia absorbida	R449A	kW	3,9	4,8	5,9	8,4	11,1	8,1	9,5	13,2	16,2	22
Intensidad absorbida		A máx.	13,8	15,5	19,6	21,1	26,5	26,6	30,9	43,2	52,0	69,8
Ventilador	1500 rpm	mm	1x500	2x500	2x500	2x500	2x500	2x500	2x500	2x630	2x630	4x630
Caudal de aire		m ³ /h	5315	11950	11270	11270	10630	10630	10630	21300	21300	46400
Capacidad de líquido		l.	11	11	15	15	15	15	24	24	30	40
Conexiones	Aspiración	∅	1"1/8	1"3/8	1"3/8	1"3/8	1"5/8	1"5/8	2"1/8	2"1/8	2"1/8	2"1/8
	Líquido	∅	1/2"	1/2"	5/8"	5/8"	5/8"	5/8"	7/8"	7/8"	7/8"	7/8"
Peso sin opción CAR		kg	273	311	355	272	303	367	385	489	497	591
Peso con opción CAR		kg	368	369	370	346	377	441	459	719	727	881

(1) A: Temperatura de evaporación **-35 °C** / Temperatura ambiente **+32 °C** - Recalentamiento: 10 K - Subenfriamiento: 3 K.

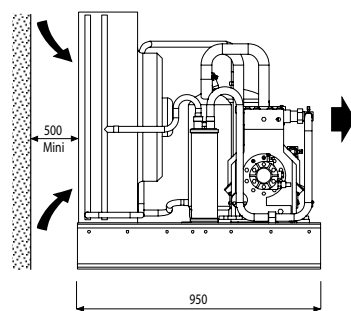
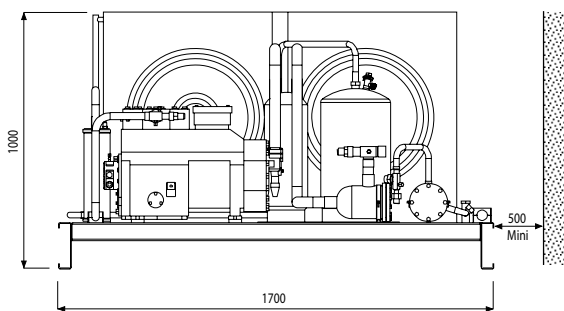
AS: Temperatura de evaporación **-35 °C** / Temperatura ambiente **+42 °C** - Recalentamiento: 10 K - Subenfriamiento: 3 K.

(2) Producto solo disponible en sistema split.

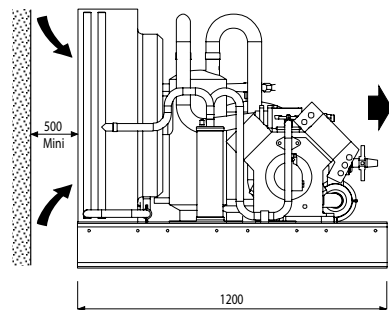
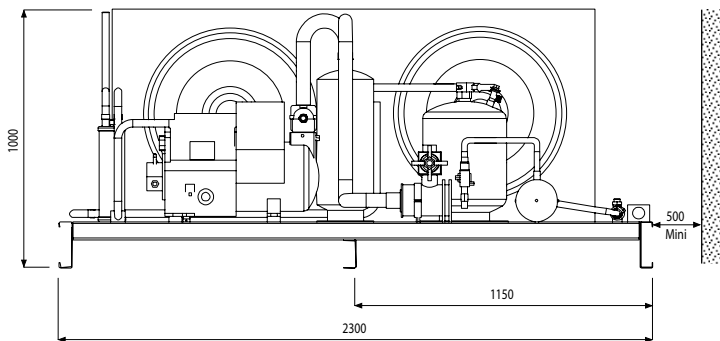
MEGA | 1 x Ø 500 mm



MEGA | 2 x Ø 500 mm



MEGA | 2 x Ø 630 mm



MEGA | 4 x Ø 630 mm

