

RECOMMANDATIONS D'INSTALLATION



Split System

eCO2Boost XS

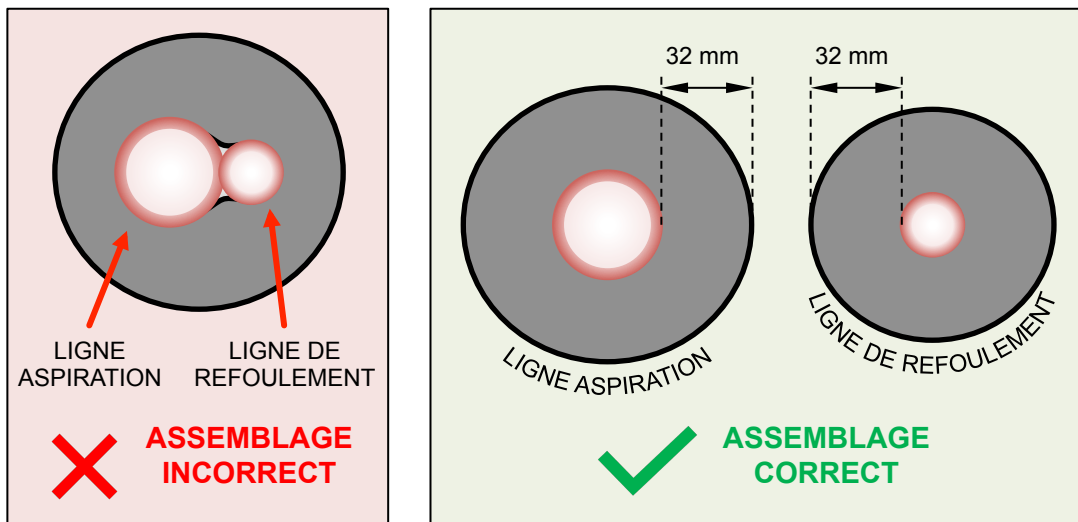
1. ISOLATION
2. DISTANCE MAXIMUM ENTRE LE GROUPE DE CONDENSATION ET L'ÉVAPORATEUR
3. DISTANCE ENTRE LES MURS ET LE GROUPE DE CONDENSATION
4. PROTECTION EXTÉRIEURE DU GROUPE DE CONDENSATION
5. INSTALLATION SUR LES ZONES CÔTIÈRES
6. DIMENSIONNEMENT DU TUBE
7. MISE EN MARCHÉ DU GROUPE PAR CONTACT SEC
8. CARACTÉRISTIQUES ÉLECTRIQUES
9. SCHÉMAS DE PRINCIPE



1. ISOLATION

Assurez-vous de recouvrir toute la longueur des lignes d'aspiration et de refoulement avec une épaisseur d'isolation de 32 mm.

Ne réunissez pas les lignes d'aspiration et de refoulement dans le même isolant.

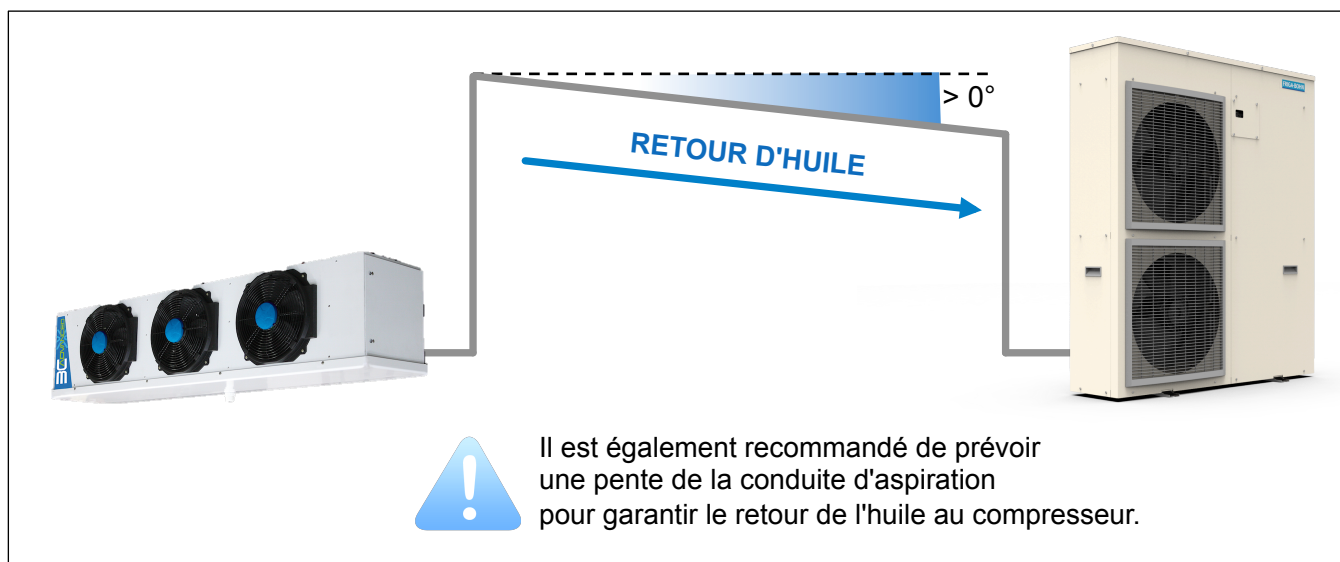


2. DISTANCE MAXIMUM ENTRE LE GROUPE DE CONDENSATION ET L'ÉVAPORATEUR

Pour garantir les performances du split system, la longueur de tuyauterie entre le groupe de condensation et l'évaporateur doit être inférieure à 30 m pour une application à température moyenne (MT) et inférieure à 20 m pour une application à basse température (LT).

Cette longueur de tuyauterie maximale assurera la lubrification du compresseur et permettra une faible baisse de performance, tel que présenté dans le tableau ci-dessous:

BAISSE DE PERFORMANCE			
Application	Longueur de tuyauterie		
	10 m	20 m	30 m
MT - Température moyenne (Te = -5°C)	1.2%	2.4%	3.6%
LT - Basse température (Te = -30°C)	2.3%	4.5%	-



3. DISTANCE ENTRE LES MURS ET LE GROUPE DE CONDENSATION

Il est recommandé d'installer l'eCO2Boost XS avec une distance minimale entre les murs.

Pour le modèle à 1 ventilateur, la distance minimale est de 300 mm des deux côtés, à l'arrière et à l'avant du groupe de condensation.

Pour les 2 modèles de ventilateurs, la distance minimale est de 500 mm.

Il est également recommandé de respecter une distance minimale entre le toit et le dessus de l'unité, afin de faciliter le retrait du capot pour des raisons de maintenance.

4. PROTECTION EXTÉRIEURE DU GROUPE DE CONDENSATION

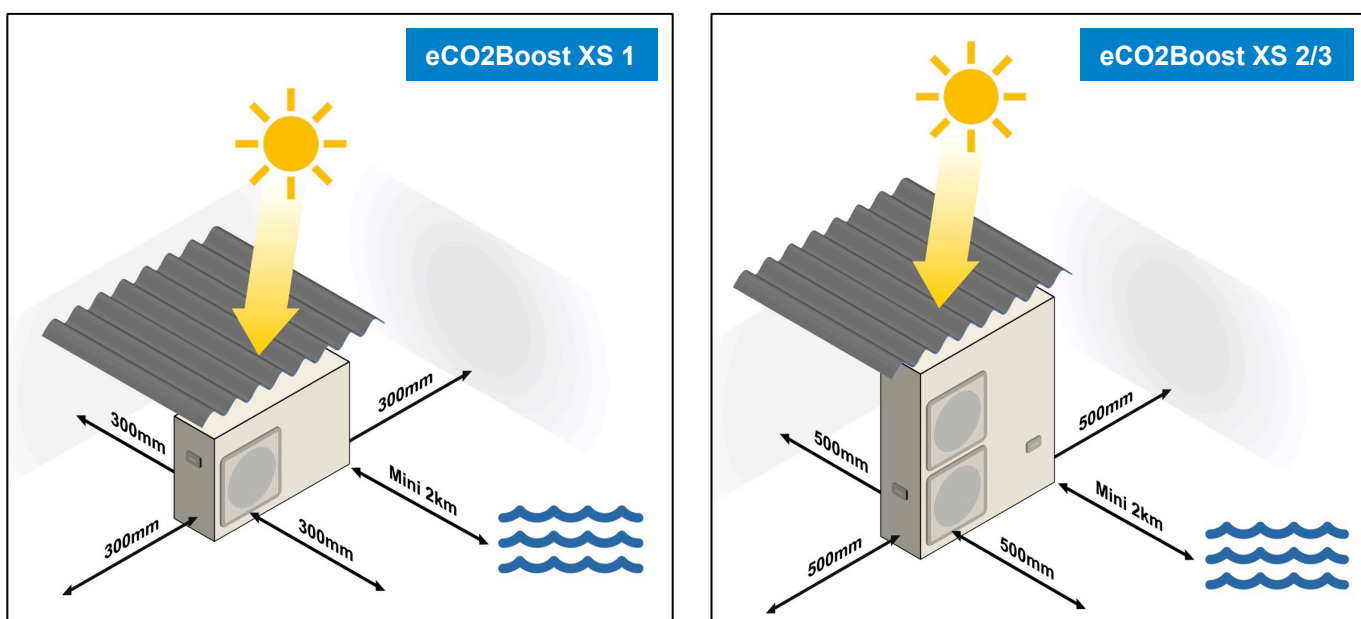
N'exposez pas le groupe de condensation au rayonnement direct du soleil.

Le capteur de température peut être influencé par la chaleur du rayonnement et affecter les performances du système.

5. INSTALLATION SUR LES ZONES CÔTIÈRES

Évitez d'installer le groupe de condensation sur les zones côtières (corrosion saline).

Il est donc recommandé de garder une distance d'installation minimale de 2 km de la côte.



6. DIMENSIONNEMENT DU TUBE

Le diamètre de tube recommandé pour les conduites d'aspiration et de refoulement est de 3/8".

Ce tube doit résister à une pression minimale de 80 bars.

7. MISE EN MARCHÉ DU GROUPE PAR CONTACT SEC

Il est compatible avec tous les contrôleurs disponibles sur le marché.

8. CARACTÉRISTIQUES ÉLECTRIQUES

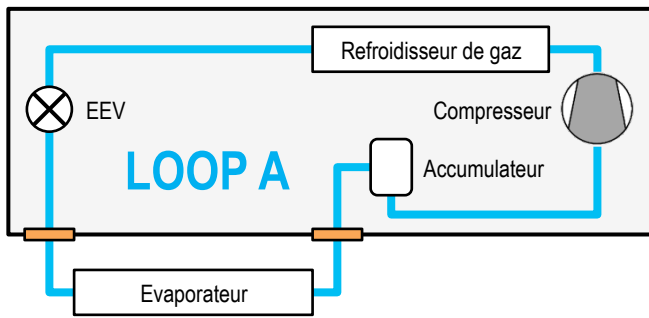
	eCO2Boost XS 1	eCO2Boost XS 2	eCO2Boost XS 3
Tension / Fréquence	230V/1/50-60Hz	230V/1/50-60Hz	400V/3/50-60Hz
Consommation électrique	1,9 kW	2,4 kW	5,5 kW
Intensité nominale	8,4 A	10,7 A	8,5 A
Puissance électrique	2,2 kVA	4,2 kVA	6,9 kVA
Disjoncteur différentiel	12 A	12 A	10 A

Pour les régimes de neutre nécessitant une protection différentielle (régime TT par exemple) sélectionner une protection de type :

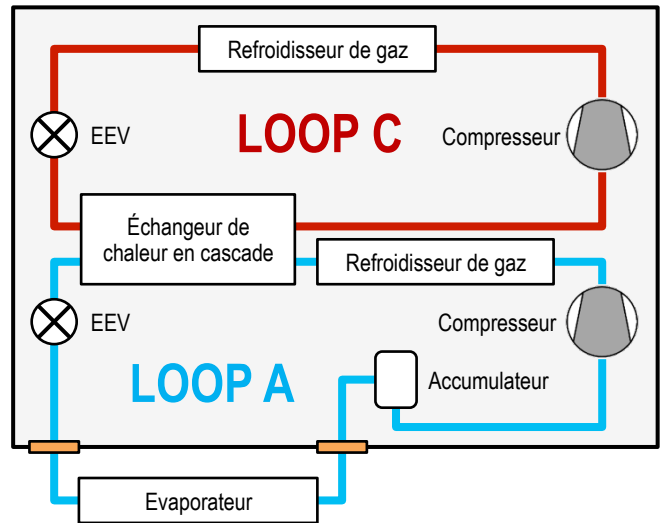
- Interrupteur différentiel **classe B** – 300 mA, lorsque un disjoncteur est déjà installé en amont.
- Disjoncteur différentiel **type SI** – 300 mA, si aucun disjoncteur n'est installé

9. SCHÉMAS DE PRINCIPE

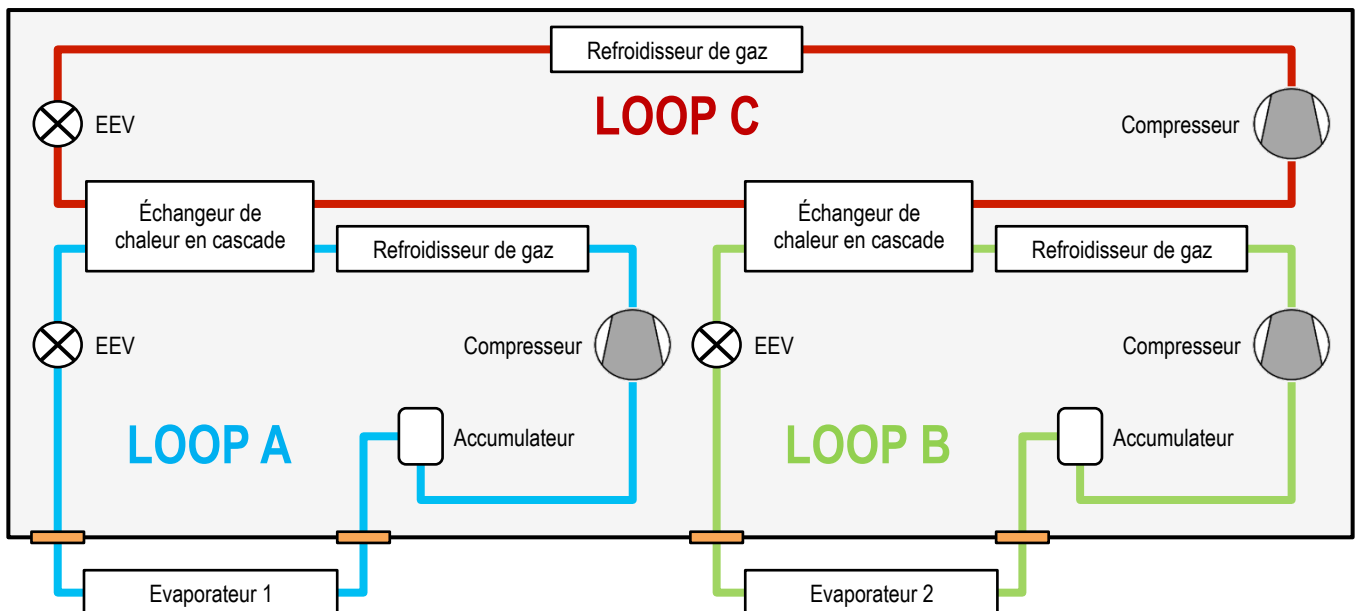
eCO2Boost XS 1



eCO2Boost XS 2



eCO2Boost XS 3



	eCO2Boost XS 1	eCO2Boost XS 2	eCO2Boost XS 3	
Boucle(s)	A	A	A	B
Chambre(s) froide(s) MT	MT	MT	MT ⁽¹⁾	MT
Chambre(s) froide(s) LT	-	LT	LT ⁽¹⁾	LT
Chambre(s) froide(s) MT / LT	-	-	LT ⁽²⁾	MT

(1) Pour les configurations MT / MT ou LT / LT, installez l'évaporateur de plus forte puissance sur la boucle A
 (2) Pour la configuration LT / MT, installez toujours l'évaporateur LT sur la boucle A

42, rue Roger Salengro – BP 205 – 69741 Genas Cedex – France
 Tél.: +33 (0) 472 471 444 – Fax: +33 (0) 472 471 399

LENNOX EMEA se réserve le droit d'apporter toute modification sans préavis.